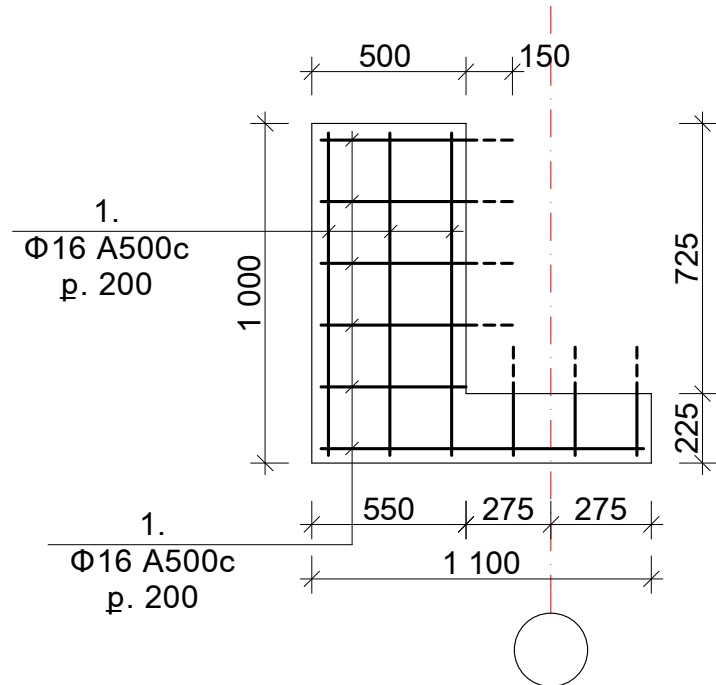


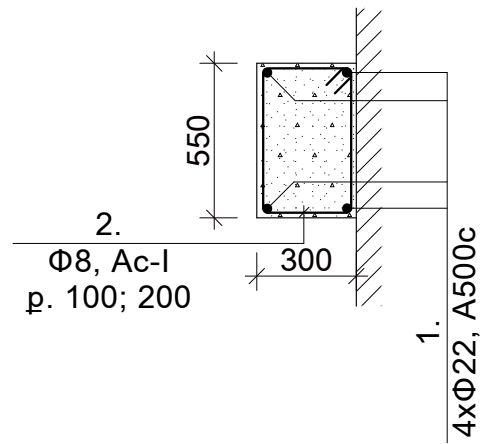
ԿՀ-ի ՑԱՆՑ

Մ 1:25



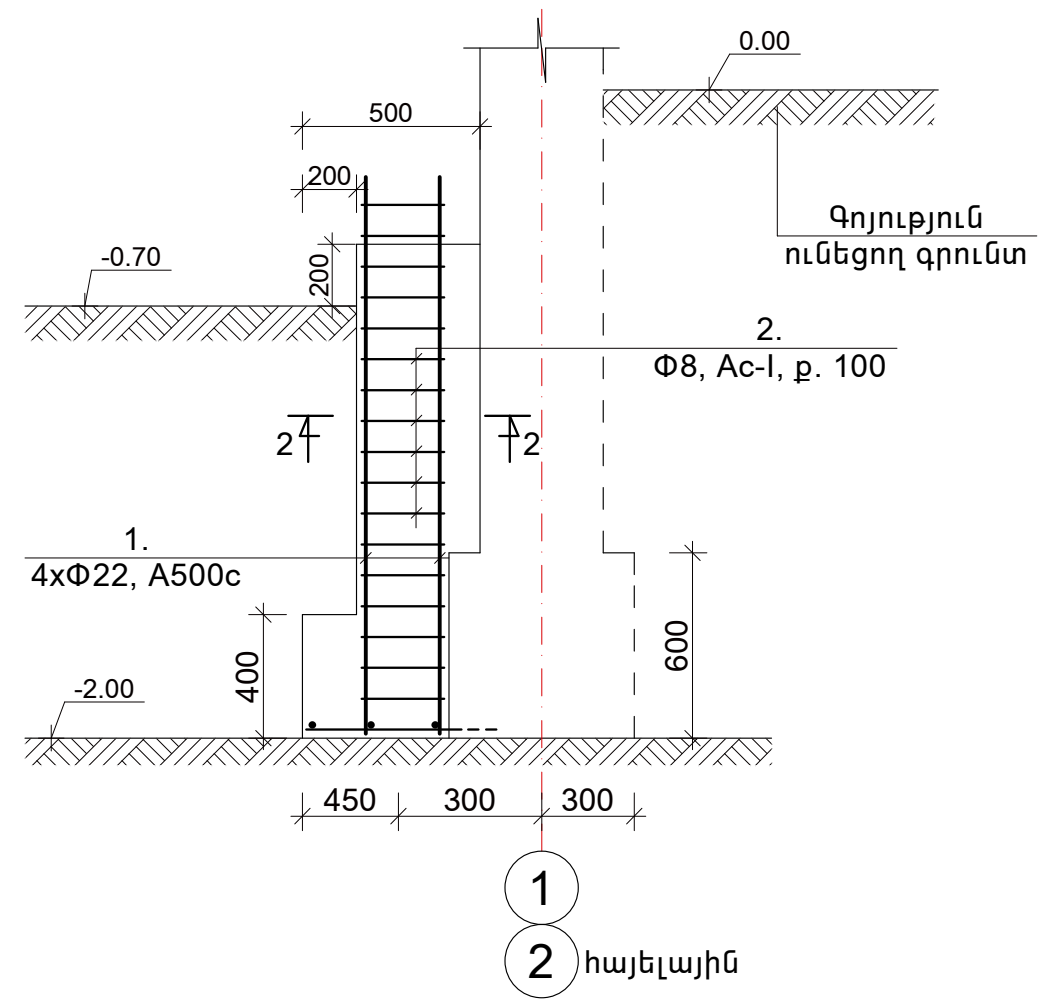
**Ե/Ք ԱՅՈՒՆ
ԿՏՐՎԱԾՔ 2-2**

Մ 1:20



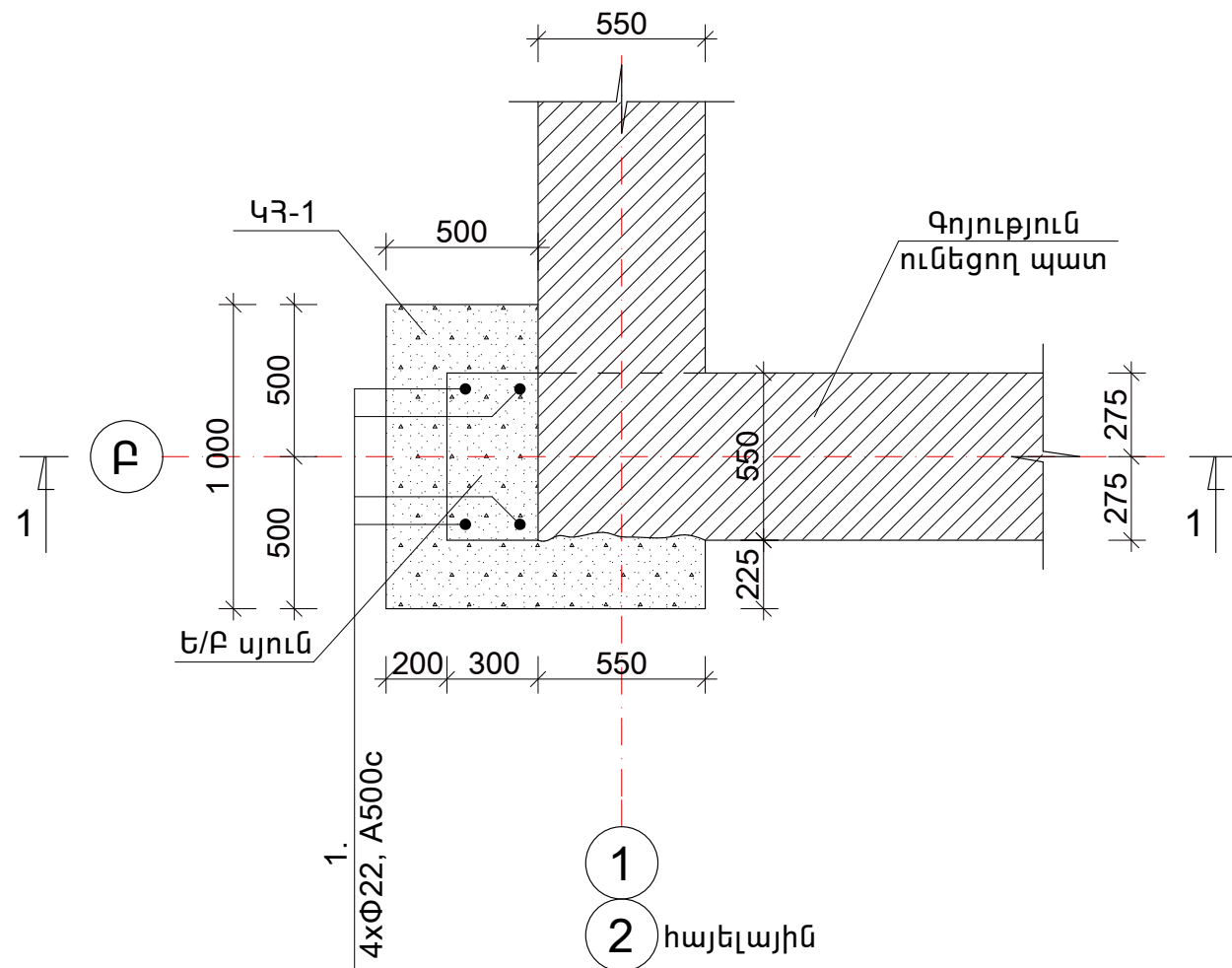
ԿՏՐՎԱԾՔ 1-1

Մ 1:20



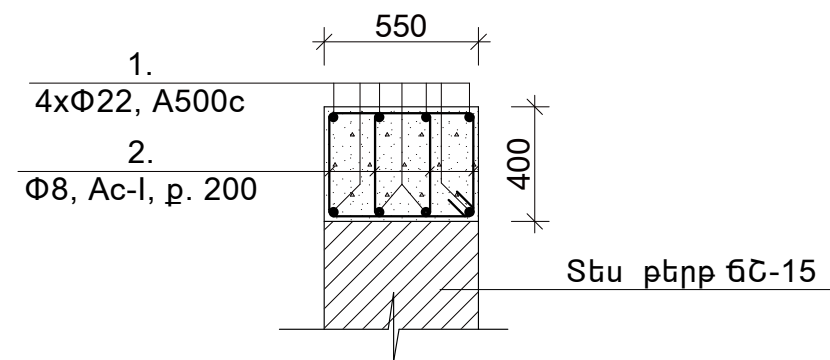
ԿԵՏԱՅԻՆ ՀԻՄՔ ԿՀ-1

Մ 1:25



ԿՏՐՎԱԾՔ 3-3, Մգ-1

Մ 1:20



| | | | | | |
|--|--------------|----------------------------------|--------------|---------|--------|
| ՊԱՅՄԱՆԱԳԻՐ ԵՔ-ՊՐԱՇՁԲ - 14/46-4 | | | | | |
| Ք. ԵՐԵՎԱՆ, ՇԵՆԳԱՎԻԹ ՎԱՐՉԱԿԱՆ ՇՐՋԱՆԻ ԳՐԱԳԱՐԱՆԻ ԿԱՌՈՒՅՈՒՄ | | | | | |
| Նախագծեց | Ս. Ջուրով | ՃԱՐՏԱՐԱՊԵՏԱ - ՇԻՆԱՐԱՐԱԿԱՆ ՄԱՍ | ՓՈՒԼ | ԹԵՐԹ | ԹԵՐԹԵՐ |
| ՆԳՃ | Ք. Գոլսեփյան | | ԱՆ | ՃՇ - 14 | 30 |
| ԿՏՐՎԱԾՔՆԵՐ 1-1; 2-2; 3-3՝ Մ 1:25 ԿԵՏԱՅԻՆ ՀԻՄՔԻ ՀԱՆԳՈՒՅՑ՝ Մ 1:25 ԿԵՏԱՅԻՆ ՀԻՄՔԻ ՑԱՆՑ՝ Մ 1:25 | | | «ՍՈՒՖԵՏ» ՍՊԸ | | |